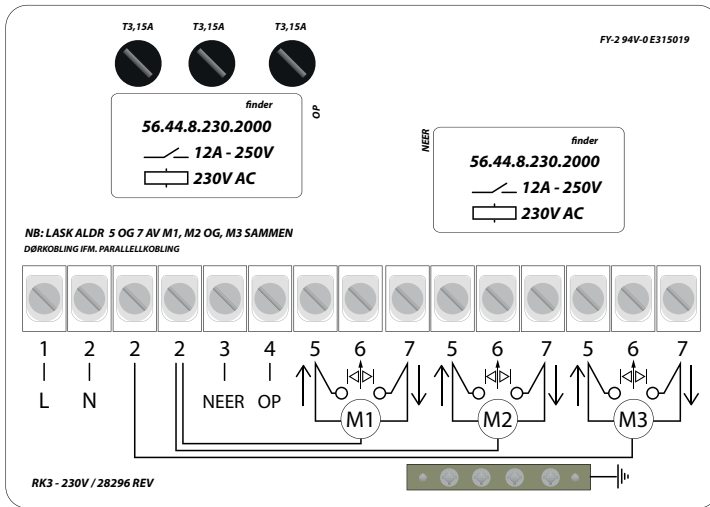


## RK3 - 230 v



Inngang 2 er lasket i kortet!

## Bryter

J - 2T/1

